

KUREK KULOWY KOŁNIERZOWY

FLANGED BALL VALVE

ШАРОВОЙ КРАН ФЛАНЦЕВЫЙ



Zastosowanie / Application / Применение

Ciepłownictwo, woda, para oraz inne płyny grupy 2 wg Dyrektywy 97/23/WE / Heat engineering, water, steam and other fluids in group 2 according to Directive 97/23/EC / Теплосети, вода, пар и другие среды группы 2 согласно Директиве 97/23/EC

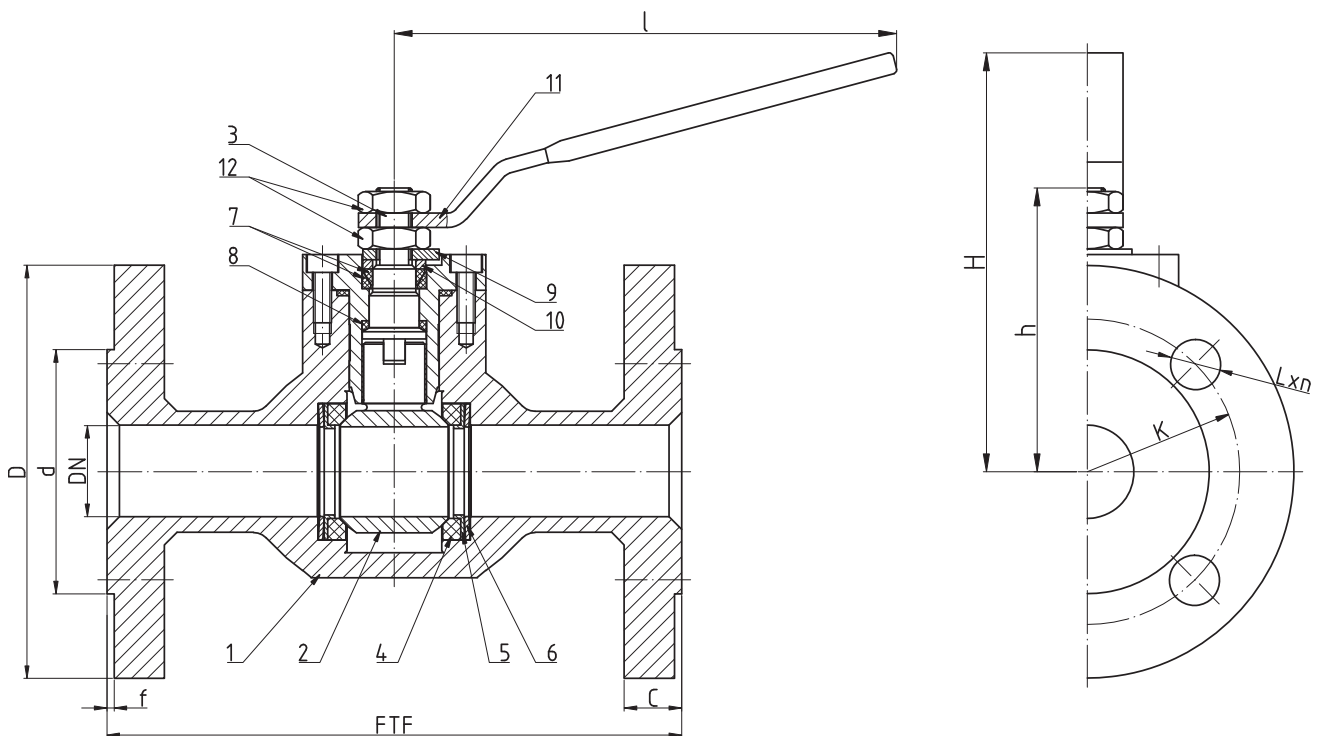


Tabela wymiarowa / Dimensions / Размеры

DN	PS [bar]	FTF [mm]	D [mm]	d [mm]	f [mm]	K [mm]	L [mm]	n (liczba)	h [mm]	l [mm]	H [mm]	Kvs [m ³ /h]	Waga [kg]	M [Nm]
15	16 / 25 / 40	130	95	45	2	65	14	4	71	140	112	19	2,2	4
20	16 / 25 / 40	150	105	58	2	75	14	4	74	140	116	36	3,1	7
25	16 / 25 / 40	160	115	68	2	85	14	4	79	140	120	67	4,2	16
32	16 / 25 / 40	180	140	78	2	100	18	4	100	195	157	114	7,2	25
40	16 / 25 / 40	200	150	88	2	110	18	4	105	195	163	202	8,2	48

Kołnierze przyłączeniowe wg: / Flanged connections acc. to: / Фланцы согласно: PN-EN 1092-1.

Powierzchnia uszczelniająca kołnierzy: typ B1. / Flange facing type: B1. / Уплотнительная поверхность фланцев тип B1.

Długość zabudowy kurków kulowych wg: / Face-to-face lengths acc. to: / Строительная длина согласно: PN-EN 558-1.

M – moment otwarcia kurka kulowego przy maksymalnej różnicy ciśnień powiększony o / Maximal opening torque enlarged by / Крутящий момент крана при максимальной разнице давления, увеличен на 30%

WKC4d

▶ DN15 - DN40

Charakterystyka / Characteristic / Описание

- pełen przelot / full bore / полный проход
- kula jarzmiona / trunnion-mounted ball / шар в подшипниках
- uszczelnienie trzpienia: dławnica / stem sealing: gland / сальниковое уплотнение штока
- zawór nierozbieralny / fully welded body / цельносварная конструкция
- kompensacja dwustronna / double-sided compensation / двусторонняя компенсация

Zakres temperatury pracy

Temperature range / Температуры

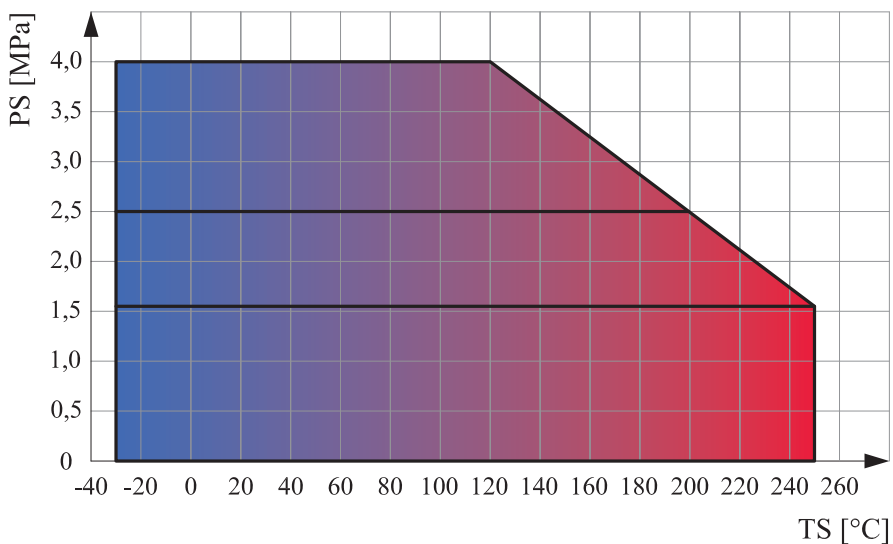
-30 °C ÷ +250 °C

Ciśnienie pracy

Working pressure / Давление

DN15 ÷ DN40 1,6 ÷ 4,0 MPa

Wykres pola pracy kurka / Pressure-temperature limits / Зависимость температура-давление



Specyfikacja materiałowa / Material specification / Перечень материалов

Lp.	Nazwa części	Part	Деталь	Material / Material / Материал
1	Korpus	Body	Корпус	S235JR
2	Kula	Ball	Шар	X5CrNi18-10
3	Trzpień	Stem	Шток	X30Cr13
4	Uszczelka kuli	Seat	Уплотнение шара	PTFE + C
5	Podkładka uszczelki	Support plate	Прокладка	S235JR + Zn
6	Sprężyna	Spring	Пружина	50CrV4
7	Uszczelnienie trzpienia	Packing gland	Уплотнение штока	PTFE
8	Podkładka ślizgowa	Thrust washer	Прокладка	PTFE
9	Ogranicznik	Limiter	Ограничитель	S235JR + Zn
10	Pierścień dociskowy	Pressing ring	Кольцо	S235JR + Zn
11	Rączka	Handle	Ручка	S235JR
12	Nakrętka	Nut	Гайка	PN-EN ISO 4035