

## KUREK KULOWY DO WSPAWANIA

## WELD END BALL VALVE

## ШАРОВОЙ КРАН ПРИВАРНОЙ



### Zastosowanie / Application / Применение

Ciepłownictwo, woda, para oraz inne płyny grupy 2 wg Dyrektywy 97/23/WE / Heat engineering, water, steam and other fluids in group 2 according to Directive 97/23/EC / Теплосети, вода, пар и другие среды группы 2 согласно Директиве 97/23/EC

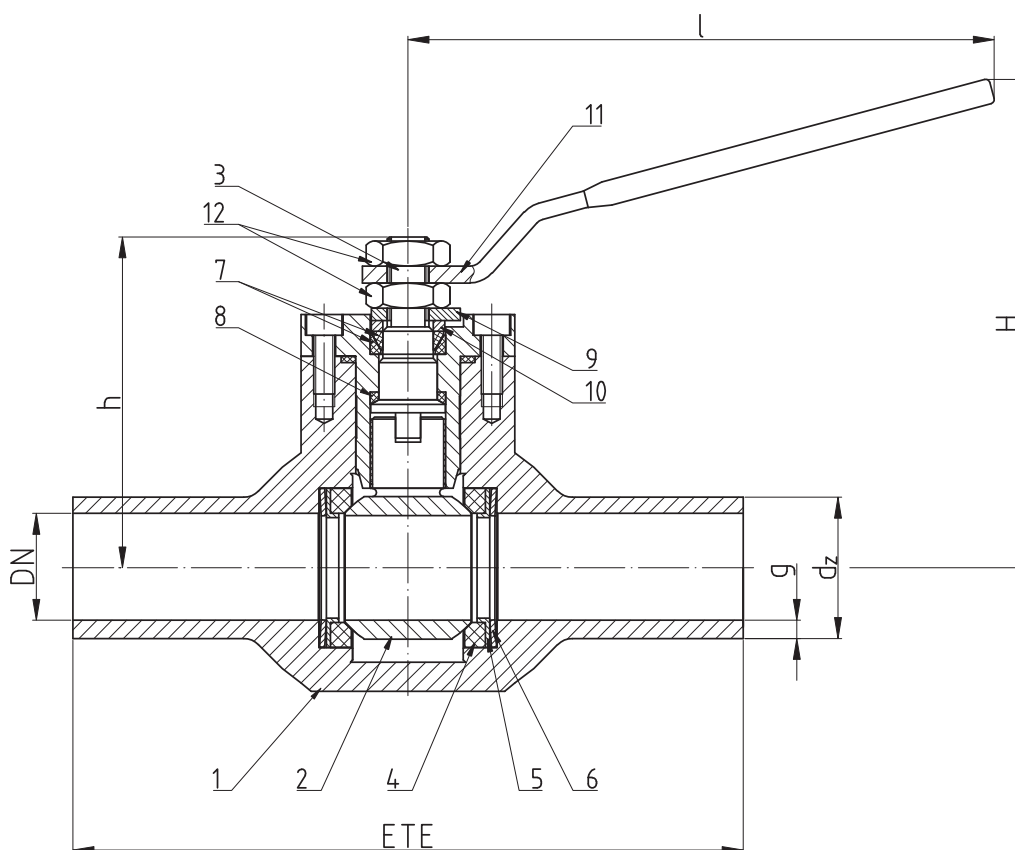


Tabela wymiarowa / Dimensions / Размеры

DN	PS [bar]	ETE [mm]	d <sub>z</sub> x g [mm]x[mm]	h [mm]	l [mm]	H [mm]	Kvs [m <sup>3</sup> /h]	Waga [kg]	M [Nm]
15	40	130	21,3x2,3	71	140	112	19		4
20	40	150	26,9x2,6	74	140	116	36	1,4	7
25	40	160	33,7x3,6	79	140	120	67	2,0	16
32	40	180	42,4x3,6	100	195	157	114		25
40	40	200	48,3x3,6	105	195	163	202		48

M – moment otwarcia kurka kulowego przy maksymalnej różnicy ciśnień powiększony o / Maximal opening torque enlarged by / Крутящий момент крана при максимальной разницы давления, увеличен на 30%

# WKC4c

▶ DN15 – DN40

## Charakterystyka / Characteristic / Описание

- pełen przelot / full bore / полный проход
- kula jarzmiona / trunnion-mounted ball / шар в подшипниках
- uszczelnienie trzpienia: dławnica / stem sealing: gland / сальниковое уплотнение штока
- zawór nierozbieralny / fully welded body / цельносварная конструкция
- kompensacja dwustronna / double-sided compensation / двусторонняя компенсация

## Zakres temperatury pracy

Temperature range / Температуры

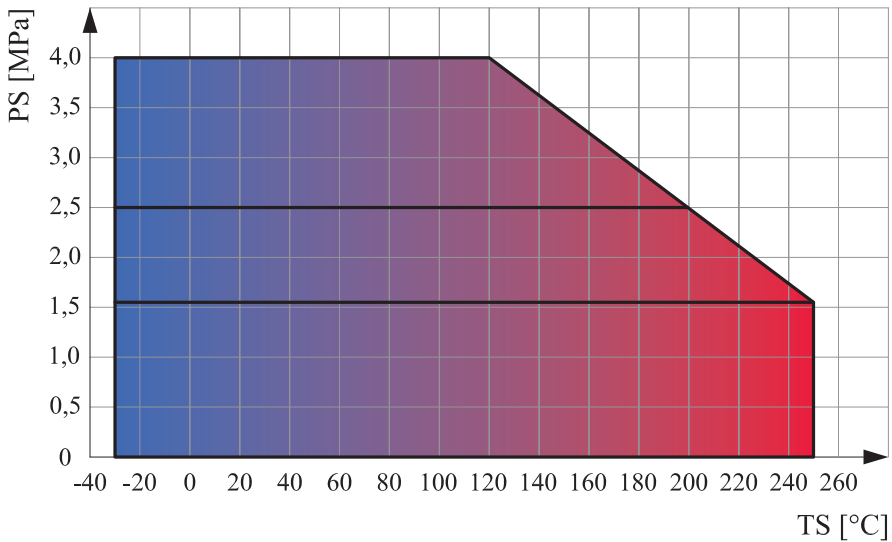
-30 °C ÷ +250 °C

## Ciśnienie pracy

Working pressure / Давление

DN15 ÷ DN40 1,6 ÷ 4,0 MPa

## Wykres pola pracy kurka / Pressure-temperature limits / Зависимость температура-давление



## Specyfikacja materiałowa / Material specification / Перечень материалов

Lp.	Nazwa części	Part	Деталь	Material / Material / Материал
1	Korpus	Body	Корпус	S235JR
2	Kula	Ball	Шар	X5CrNi18-10
3	Trzpień	Stem	Шток	X30Cr13
4	Uszczelka kuli	Seat	Уплотнение шара	PTFE + C
5	Podkładka uszczelki	Support plate	Прокладка	S235JR + Zn
6	Sprężyna	Spring	Пружина	50CrV4
7	Uszczelnienie trzpienia	Packing gland	Уплотнение штока	PTFE
8	Podkładka ślizgowa	Thrust washer	Прокладка	PTFE
9	Ogranicznik	Limiter	Ограничитель	S235JR + Zn
10	Pierścień dociskowy	Pressing ring	Кольцо	S235JR + Zn
11	Rączka	Handle	Ручка	S235JR
12	Nakrętka	Nut	Гайка	PN-EN ISO 4035