

## Кран шаровой стальной для воды **WKC1c** под приварку (редуцированный) DN 15 до 400, PN25, PN40

### ТЕХНИЧЕСКИЕ ДАННЫЕ

№	Деталь	Материал
1	Корпус	P355N
2	Шар	X5CrNi18-10
3	Шток	X30Cr13
4	Уплотнение шара	PTFE + C
5	Прокладка	S235JR + Zn
6	Пружина	50CrV4
7	Уплотнение штока	PTFE
8	Прокладка	PTFE
9	Ограничитель	S235JR + Zn
10	Гайка	S235JR + Zn
11	Кольцо	PN-M-85111

Рабочая температура  
-30 °C ÷ +200 °C



### ГАБАРИТНЫЕ РАЗМЕРЫ

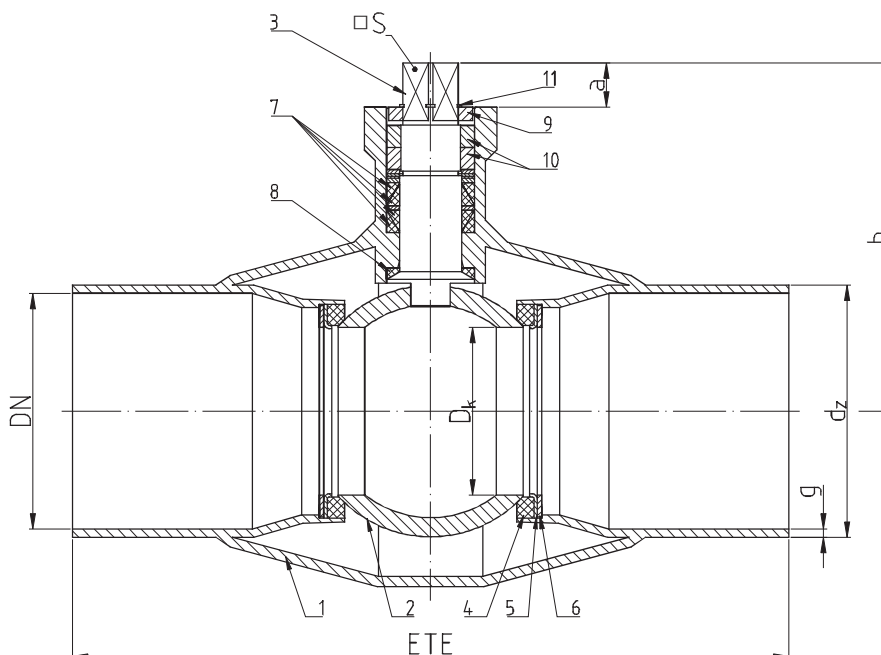
DN	PS [бар]	ETE [мм]	Dk [мм]	d <sub>2</sub> x g [мм]x[мм]	h [мм]	a [мм]	S [мм]	F	Kvs [м³/ч]	Waga [кг]	M [Nm]
15	40	230	10	21,3x2,3	50	-	-	-	-	0,6	3
20	40	230	15	26,9x2,6	57	-	-	-	14,7	1,0	4
25	40	230	20	33,7x2,6	64	-	-	-	26,2	1,0	7
32	40	260	25	42,4x2,6	69	-	-	-	40,9	1,4	16
40	40	260	32	48,3x2,6	85	-	-	-	67,0	2,0	25
50	40	300	40	60,3x2,9	90,5	-	-	-	104,7	2,9	48
65	25	300	50	76,1x2,9	97,5	-	-	-	163,6	4,2	47
80	25	300	65	88,9x3,2	151,5	-	19	10 <sup>1)</sup>	276,5	9,0	93
100	25	325	80	114,3x3,6	158	-	19	10 <sup>1)</sup>	418,8	10,0	173
125	25	325	100	139,7x4,0	177	-	22	10 <sup>1)</sup>	654,4	17,0	331
150	25	350	125	168,3x4,5	207,5	-	27	12 <sup>1)</sup>	1023	20,0	505
200	25	390	150	219,1x6,3	230	-	27	12 <sup>1)</sup>	1473	40,0	931
250	25	520	200	273,0x6,3	266,5	-	27	12 <sup>1)</sup>	2618	71,0	2033
300 <sup>2)</sup>	25	620	250	323,9x7,0	311	41	36	16	4090	170,0	1971
350 <sup>2)</sup>	25	850	300	355,6x8,0	382	41	36	16	6000	-	2707
400 <sup>2)</sup>	25	900	300	406,4x10	382	41	36	16	6000	-	2707

Кран устанавливается на трубопроводе в любом положении.

Монтаж осуществлять строго по инструкции.

1) Спец заказ.

2) Шар в подшипниках.



**Производитель оставляет за собой право на изменение конструкции.**