

### Кран шаровой стальной для воды Wk6bc приварной (полнопроходной) DN 10 до 200, PN40

#### ТЕХНИЧЕСКИЕ ДАННЫЕ

№	Деталь	Материал
1	Корпус	P355N
2	Шар	X5CrNi18-10
3	Шток	X30Cr13
4	Уплотнение шара	PTFE + C
5	Прокладка	S235JR + Zn
6	Пружина	50CrV4
7	Уплотнение штока	EPDM
8	Прокладка	PTFE
9	Ограничитель	S235JR + Zn
10	Кольцо	PN-M-85111

Рабочая температура  
-30 °C ÷ +160 °C

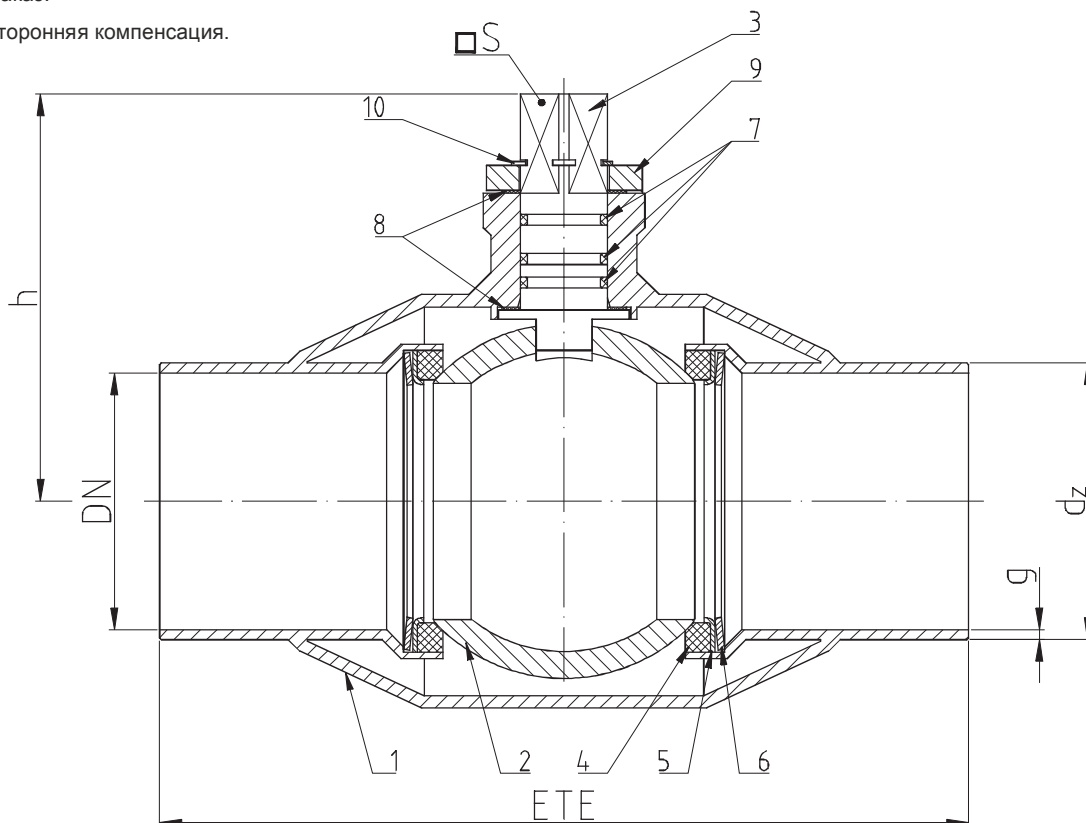


#### ГАБАРИТНЫЕ РАЗМЕРЫ

DN	PS [бар]	ETE [мм]	d <sub>z</sub> x g [мм]x[мм]	h [мм]	S [мм]	F	Kvs [м³/ч]	Вес [кг]	M [Nm]
10	40	230	17,2x3,1	49,5	-	-	-	0,7	3
15	40	230	21,3x2,3	53,5	-	-	14,7	0,7	4
20	40	230	26,9x2,6	55,5	-	-	26,2	0,9	7
25	40	230	33,7x2,6	61,5	-	-	40,9	1,15	16
32	40	230	42,4x2,6	81,5	11	-	67,0	1,8	25
40	40	240	48,3x2,6	86,5	11	-	104,7	2,2	48
50	40	250	60,3x2,9	100	14	05 <sup>1)</sup>	163,6	2,8	68
65	40	270	76,1x2,9	110	14	05 <sup>1)</sup>	276,5	4,2	136
80	40	280	88,9x3,6	123,5	17	07 <sup>1)</sup>	418,8	9,9	252
100 <sup>2)</sup>	40	300	114,3x3,6	141,5	17	10 <sup>1)</sup>	654,4	9,5	482
125 <sup>2)</sup>	40	325	139,7x4,0	162,5	22	10 <sup>1)</sup>	1023	-	735
150 <sup>2)</sup>	40	350	168,3x7,1	198,5	27	10 <sup>1)</sup>	1473	31,5	1354
200 <sup>2)</sup>	40	400	219,1x8,0	237	27	12 <sup>1)</sup>	2618	-	2957

1) Спец заказ.

2) Односторонняя компенсация.



*Производитель оставляет за собой право на изменение конструкции.*