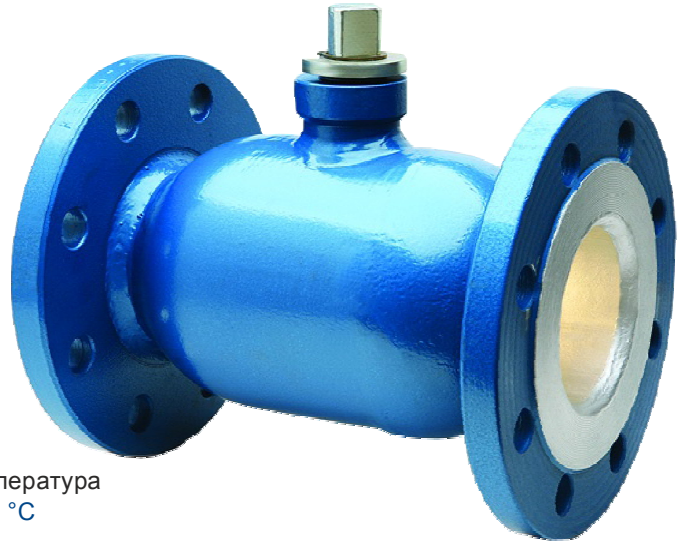


## Кран шаровой стальной для воды WK6Ba фланцевый (полнопроходной) DN 10 до 200, PN16, PN25, PN40

### ТЕХНИЧЕСКИЕ ДАННЫЕ

№	Деталь	Материал
1	Корпус	P355N
2	Шар	X5CrNi18-10
3	Шток	X30Cr13
4	Уплотнение шара	PTFE + C
5	Прокладка	S235JR + Zn
6	Пружина	50CrV4
7	Уплотнение штока	EPDM
8	Прокладка	PTFE
9	Ограничитель	S235JR + Zn
10	Кольцо	PN-M-85111

Рабочая температура  
-30 °C ÷ +160 °C

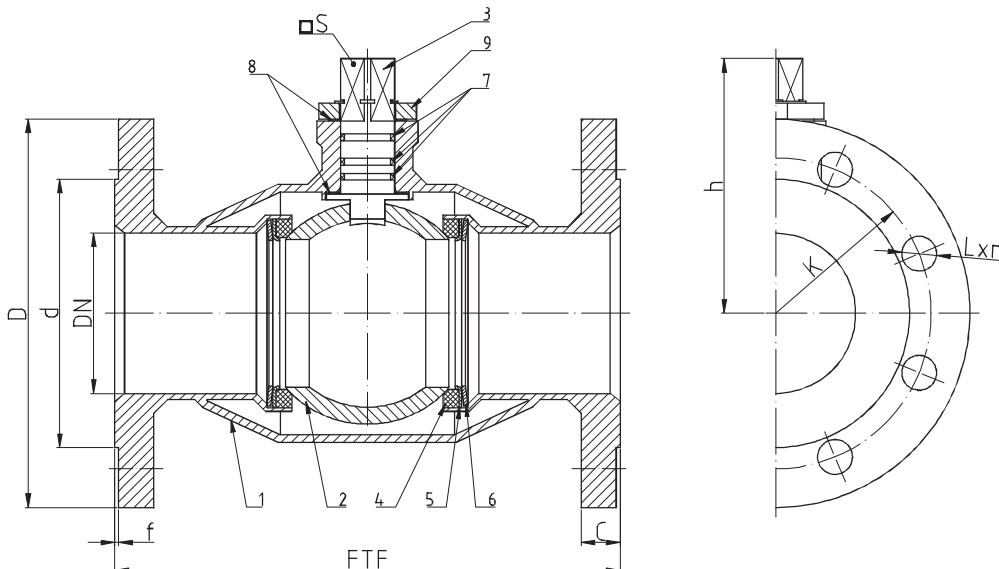


### ГАБАРИТНЫЕ РАЗМЕРЫ

DN	PS [бар]	FTF [мм]	D [мм]	d [мм]	C [мм]	f [мм]	K [мм]	L [мм]	n (шт)	h [мм]	S [мм]	F	Kvs [м³/ч]	Вес [кг]	M [Нм]
10	16 / 25 / 40	130	90	40	14	2	60	14	4	49,5	-	-	-	-	3
15	16 / 25 / 40	130	95	45	14	2	65	14	4	53,5	-	-	14,7	1,9	4
20	16 / 25 / 40	150	105	58	16	2	75	14	4	55,5	-	-	26,2	2,5	7
25	16 / 25 / 40	160	115	68	16	2	85	14	4	61,5	-	-	40,9	2,9	16
32	16 / 25 / 40	180	140	78	18	2	100	18	4	81,5	11	-	67,0	4,6	25
40	16 / 25 / 40	200	150	88	18	2	110	18	4	86,5	11	-	104,7	6,0	48
50	16 / 25 / 40	250	165	102	20	2	125	18	4	100	14	05 <sup>1)</sup>	163,6	8,0	68
65	16	270	185	122	20	2	145	18	4	110	14	05 <sup>1)</sup>	276,5	10,0	68
65	25 / 40	270	185	122	22	2	145	18	8	110	14	05 <sup>1)</sup>	276,5	11,0	93 / 136
80	16	280	200	138	20	2	160	18	8	123,5	17	07 <sup>1)</sup>	418,8	13,8	126
80	25 / 40	280	200	138	24	2	160	18	8	123,5	17	07 <sup>1)</sup>	418,8	17,5	173 / 252
100 <sup>2)</sup>	16	300	220	158	22	2	180	18	8	141,5	17	10 <sup>1)</sup>	654,4	18,0	241
100 <sup>2)</sup>	25 / 40	300	235	162	26	2	190	22	8	141,5	17	10 <sup>1)</sup>	654,4	18,0	331 / 482
125 <sup>2)</sup>	16	325	250	188	22	2	210	18	8	162,5	22	10 <sup>1)</sup>	1023	-	368
125 <sup>2)</sup>	25 / 40	325	270	188	28	2	220	26	8	162,5	22	10 <sup>1)</sup>	1023	-	505 / 735
150 <sup>2)</sup>	16	350	285	212	24	2	240	22	8	198,5	27	10 <sup>1)</sup>	1473	44,5	677
150 <sup>2)</sup>	25 / 40	350	300	218	30	2	250	26	8	198,5	27	10 <sup>1)</sup>	1473	47,0	931 / 1354
200 <sup>2)</sup>	16	400	340	268	26	2	295	22	12	237	27	12 <sup>1)</sup>	2618	70,0	1479
200 <sup>2)</sup>	25	400	360	278	32	2	310	26	12	237	27	12 <sup>1)</sup>	2618	80,0	2033
200 <sup>2)</sup>	40	400	375	285	36	2	320	30	12	237	27	12 <sup>1)</sup>	2618	90,0	2957

1) Спец заказ.

2) Односторонняя компенсация.



**Производитель оставляет за собой право на изменение конструкции.**