

# KUREK KULOWY KOŁNIERZOWY

## FLANGED BALL VALVE

### ШАРОВОЙ КРАН ФЛАНЦЕВЫЙ



Zastosowanie / Application / Применение

Gaz, substancje ropopochodne oraz inne płyny grupy 1 wg Dyrektywy 97/23/WE / Gas, petrochemical substances and other fluids in group 1 according to Directive 97/23/EC / Газ, нефтепродукты и другие среды группы 1 согласно Директиве 97/23/EC

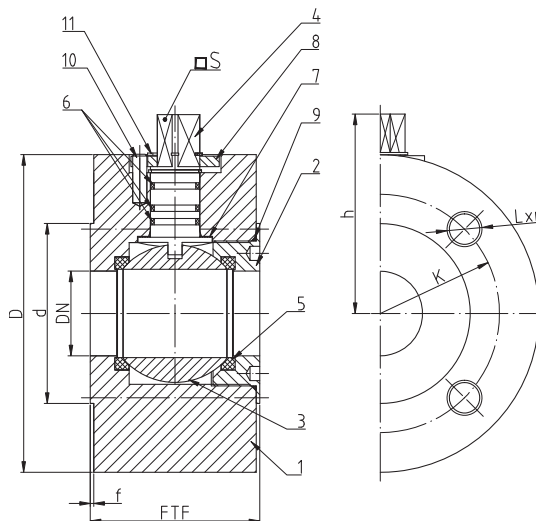


Tabela wymiarowa / Dimensions / Размеры

DN	PS [bar]	FTF [mm]	D [mm]	d [mm]	f [mm]	K [mm]	L [mm]	n (ilość)	h [mm]	l [mm]	H [mm]	S [mm]	Kvs [m³/h]	Waga [kg]	M [Nm]
10 <sup>2)</sup>	63 / 100	45	100	40	2	70	14	4	57	140	100				9
15 <sup>2)</sup>	63 / 100	45	105	45	2	75	14	4	57	140	100		19	2,4	9
20 <sup>2)</sup>	63 / 100	55	130	58	2	90	18	4	64	140	105		36		10 / 15
25 <sup>2)</sup>	63 / 100	60	140	68	2	100	18	4	69	140	110		67	5,7	23 / 35
32 <sup>2)</sup>	63 / 100	70	155	78	2	110	22	4	85	195	143		114		37 / 56
40	63 / 100	86	170	88	2	125	M20	4	98			17	202		71 / 108
50	63	96	180	102	2	135	M20	4	113			22	316	16,0	100
50	100	96	195	102	2	145	M24	4	113			22	316		152
65	63	112	205	122	2	160	M20	8	122			22	597	22,5	201
65	100	112	220	122	2	170	M24	8	122			22	597		305
80	63	140	215	138	2	170	M20	8	145,5			27	947	34,3	373
80	100	140	230	138	2	180	M24	8	145,5			27	947		567
100	63	142 <sup>1)</sup>	250	162	2	200	M24	8	162			27	1556	42,7	713
100	100	142 <sup>1)</sup>	265	162	2	210	M27	8	162			27	1556		1084

Kołnierze przyłączeniowe wg: / Flanged connections acc. to: / Фланцы согласно: PN-EN 1092-1.

Powierzchnia uszczelniająca kołnierzy: typ B1. / Flange facing type: B1. / Уплотнительная поверхность фланцев тип B1.

M – moment otwarcia kurka kulowego przy maksymalnej różnicy ciśnień powiększony o / Maximal opening torque enlarged by / Крутящий момент крана при максимальной разнице давления, увеличен на 30%

1) – podczas zamknięcia kula wychodzi poza długość zaworu / when closed the ball protrudes outside the valve outline / В закрытом положении шар выступает за поверхность фланцев

2) – dźwignia w cenie / lever in the price / Рычаг в цене

# WK4b

▶ DN10 – DN100

## Charakterystyka / Characteristic / Описание

- pełen przelot / full bore / полный проход
- kula pływająca / floating ball / плавающий шар
- uszczelnienie trzpienia: dławnica + Oring / stem sealing: gland + Oring / сальниковое уплотнение штока + Оринг
- zawór rozbieralny / split body / разборная конструкция
- korpus w formie monobloku / wafer type valve / моноблок
- możliwość wykonania kompensacji / compensation as an option / компенсация под заказ

## Zakres temperatury pracy

Temperature range / Температуры

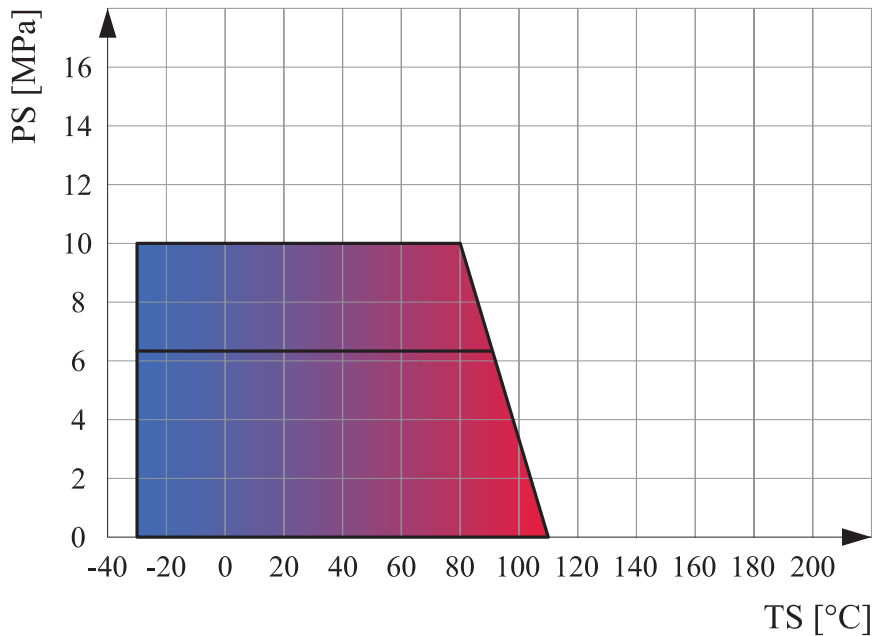
-30 °C ÷ +110 °C

## Ciśnienie pracy

Working pressure / Давление

DN10 ÷ DN100 6,3 ÷ 10,0 MPa

## Wykres pola pracy kurka / Pressure-temperature limits / Зависимость температура-давление



## Specyfikacja materiałowa / Material specification / Перечень материалов

Lp.	Nazwa części	Part	Деталь	Material / Material / Материал
1	Korpus	Body	Корпус	P355NL1
2	Wkrętka	Screw plug	Втулка	P355NL1 + Zn
3	Kula	Ball	Шар	X5CrNi18-10
4	Trzpień	Stem	Шток	X30Cr13
5	Uszczelka kuli	Seat	Уплотнение шара	PTFE
6	Uszczelnienie trzpienia	O-ring	Уплотнение штока	NBR
7	Podkładka ślizgowa	Thrust washer	Прокладка	PTFE
8	Ogranicznik	Limiter	Ограничитель	S235JR + Zn
9	O-ring	O-ring	Уплотнение	NBR
10	Kolek walcowy	Straight pin	Штифт	PN-EN ISO 2338
11	Pierścień osadczy	Snap ring	Кольцо	PN-M-85111