



Стандартное оснащение

- Напряжение 230 V AC
- Клеммное присоединение
- 2 выключатели положения
- Механическое присоединение фланцевое по ISO 5211
- Разъединение передачи без управления вручную¹⁾
- Степень защиты IP 67

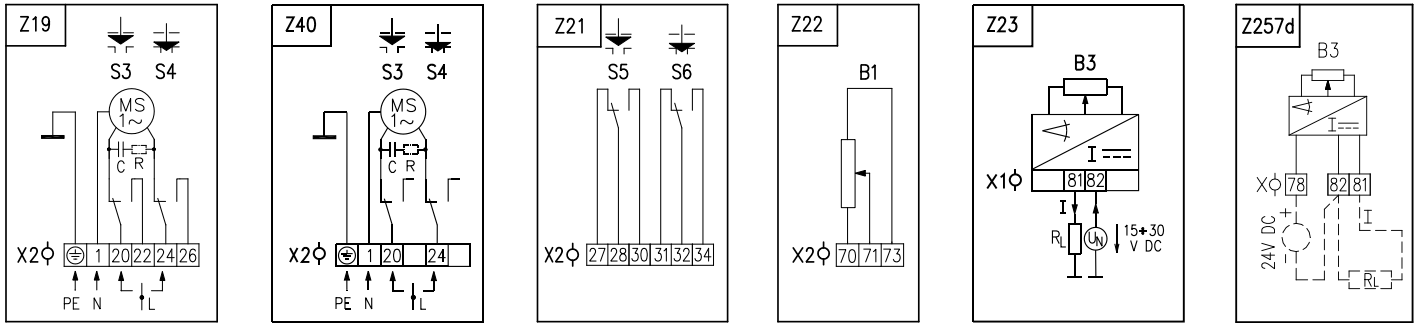
Таблица спецификации SP MINI

Номер заказа		272. x - x x x x x / x x										
Климатическое исполнение ¹⁰⁾											↓	
Изготовление для среды умеренной (у) с температурой		-25°C ÷ +55°C		0								
Электрическое присоединение		Питающее напряжение		Схема включения		↓						
На клеммную колодку		230 V AC		Z19 ²⁶⁾		0						
		24 V AC		Z40 ²⁷⁾		3						
Макс. кагрузочный момент ³³⁾		Время полного закрытия		Электродвигатель		↓						
6 Nm		80 s/90°		0.45 W		0						
9 Nm		120 s/90°				1						
12 Nm		160 s/90°				2						
Рабочий угол											↓	
С датчиком положения		90°		B								
		120°		C								
		160°		D								
Без датчика положения		0° <270° (≤220°) ⁴⁰⁾		Z								
Датчик положения		Включение		Выход		Схема включения		↓				
С датчиком		-		-		-		A				
Датчик сопротивления ^{26) 27)}		Простой		1x100 Ω		Z22		B				
				1x2 000 Ω				F				
Электронный датчик положения - токовый		Без источника		2-проводник		4 - 20 mA		Z23				
				3-проводник		0 - 20 mA		Z257d				
						4 - 20 mA						
						0 - 5 mA						
Механическое присоединение		Размер фланца		Форма присоединительной детали		Эскиз		↓				
Фланец ISO 5211		F03		D		9x9		P-2002		B		
				L		9x9				T		
				SL		11x11		P-1473		C		
				SW		∅12				K		
Фланец ISO 5211		F04		D		9x9		P-2002		A		
				L		9x9				S		
				SL		11x11		P-1473		D		
				SW		∅12				L		
Для смесительных клапанов		-		рычаг		Komex ⁶⁰⁾		P-1474		I		
				-		Esbe		P-1475		J		
Добавочное оснащение							Схема включения		↓			
B		2 добавочные выключатели положения S5, S6 ^{26) 27)}		Z21		0		1				
H		Позолоченные контакты выключателей. Детали по консультации с заводом-производителем.				4		0				

Примечания:

- 1) После разъединения передачи помощью кнопки электропривод управляется вручную помощью рычага.
- 10) Смотри «Рабочая окружающая среда» стр.2.
- 26) При включении электродвигателя для схемы включения Z19 возможно специфицировать только добавочные позиционные выключатели или датчик положения. Присоединение ограничено максимальным числом клемм 13.
- 27) При включении электродвигателя для схемы Z40 возможно специфицировать добавочные позиционные выключатели и электронный датчик положения или только датчик сопротивления. Присоединение ограничено максимальным числом клемм 13.
- 33) Указанным моментом возможно загружать электропривода в режиме S2-10 min, или S4-25%, 6-90 циклов/час. При регулирующей эксплуатации в режиме S4-25%, 90 - 1200 циклов/час нагрузочный момент равный 0.8 максимального нагружающего момента.
- 40) Рабочий ход ≤220° действительный для исполнения с добавочными выключателями положения S5,S6.
- 60) Рабочий угол 90°.

Схемы включения SP MINI



Электрическое присоединение:

На клеммную колодку с 13 клеммами и сечением присоединительного провода макс. 1,5 мм², через 2 кабельные втулки:
 1 x M16x1,5 для диаметра кабеля от 6 по 10,5 мм
 1 x M12x1,5 для диаметра кабеля от 3,5 по 5 мм

Примечания:

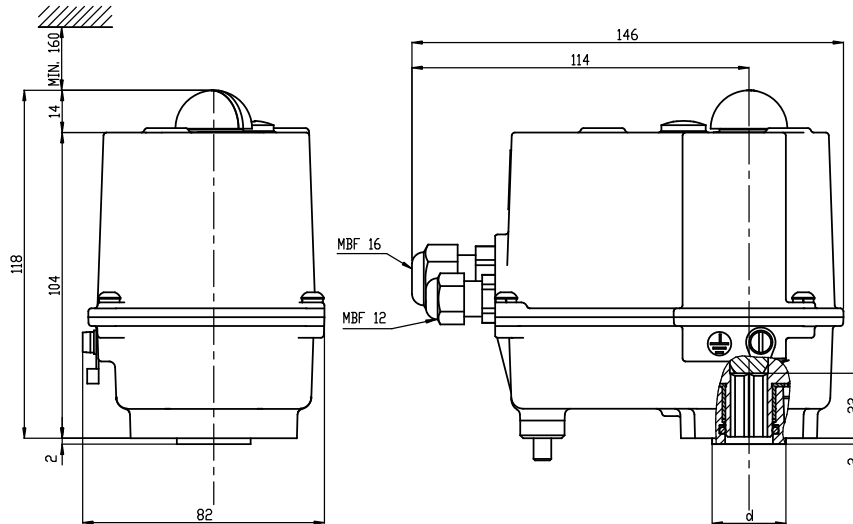
1. Включение лимитировано числом клемм 13, на клеммной колодке электропривода.

Символическое обозначение:

- Z19 схема включения электродвигателя с выключателями положения
- Z21 схема включения добавочных выключателей положения
- Z22 схема включения датчика сопротивления - простого
- Z23 схема включения электронного датчика положения 2-проводниковый, без источника
- Z40 схема включения электродвигателя с выключателями положения для исполнения электропривода с добавочными выключателями положения и с датчиком сопротивления
- Z257 схема включения электронного датчика положения - 3-проводниковый без источника

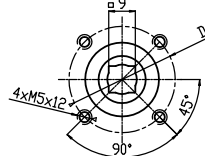
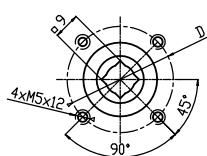
- B1 датчик резистивный, простой
- B3 датчик положения электронный
- C кондензатор
- I выходные сигналы тока
- R сопротивление
- R_L нагрузочное сопротивление
- MS электродвигатель однофазный
- S3 выключатель положения "откыто"
- S4 выключатель положения "закыто"
- S5 добавочный выключатель положения "откыто"
- S6 добавочный выключатель положения "закыто"
- X, X1, X2 клеммная колодка

Зскизы SP MINI

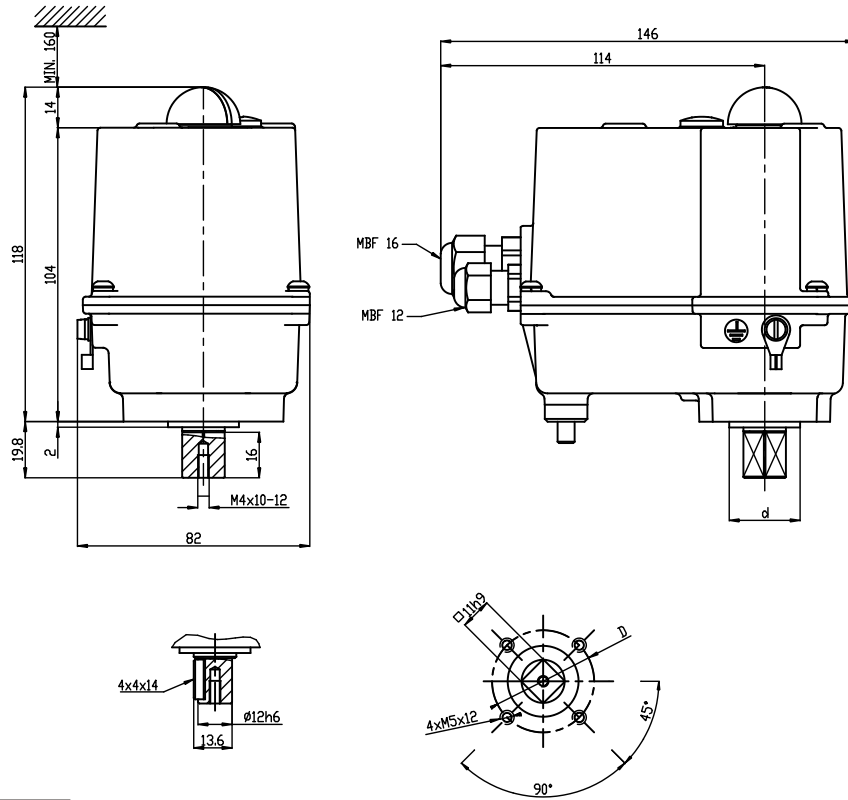


Форма прис. детали: D

Форма прис. детали: C

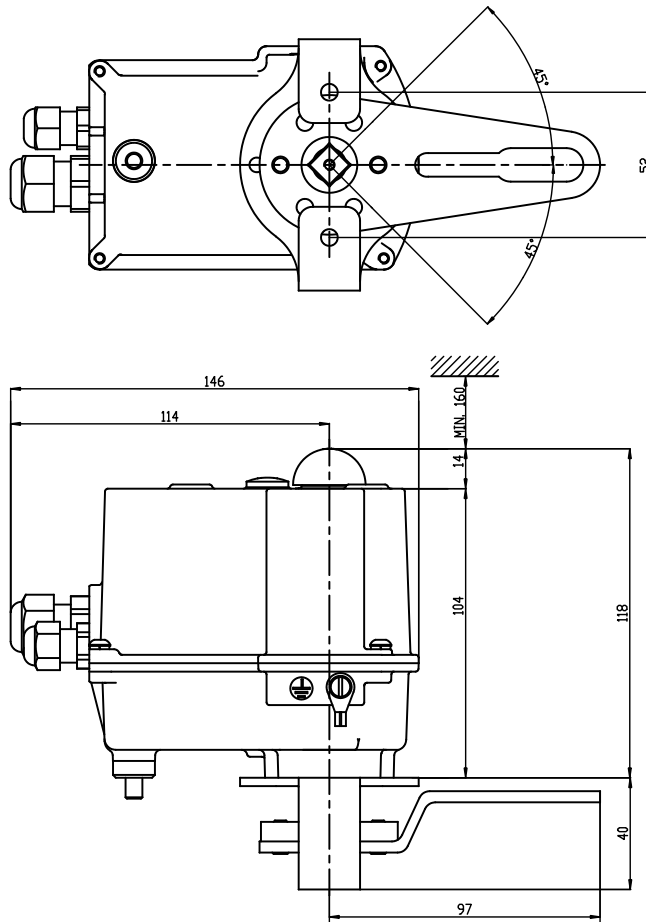


F03	36	25
F04	42	30
Фланец ISO 5211	∅D	∅d

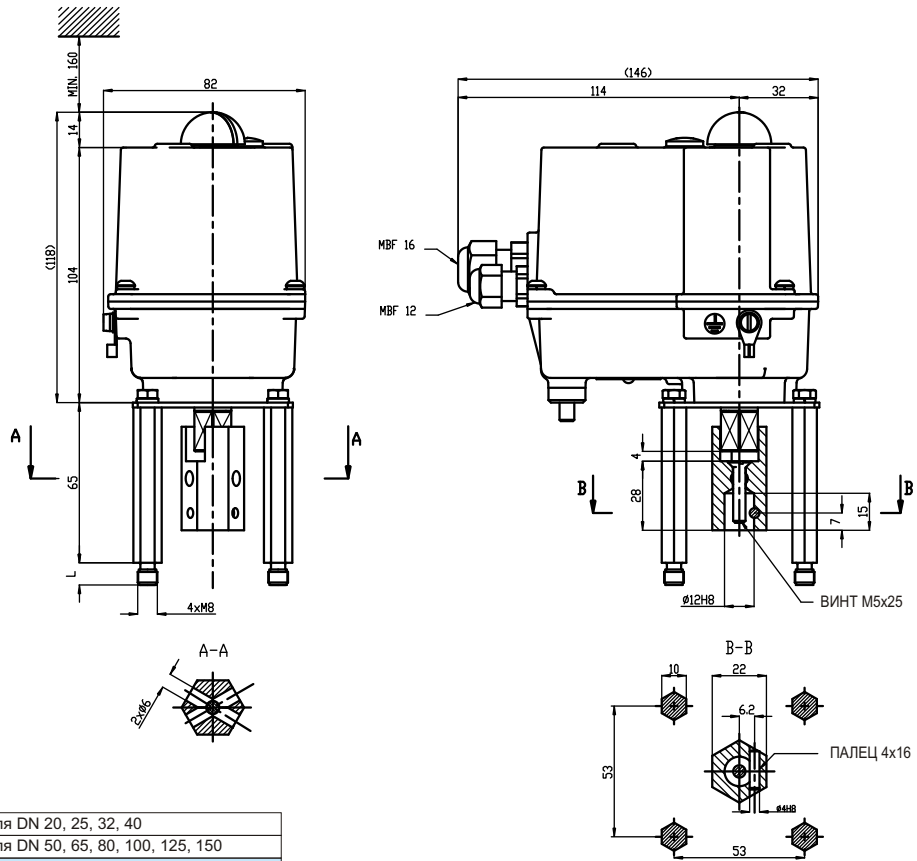


F03	36	25
F04	42	30
Фланец ISO 5211	∅D	∅d

P-1473



P-1474



P-1475

